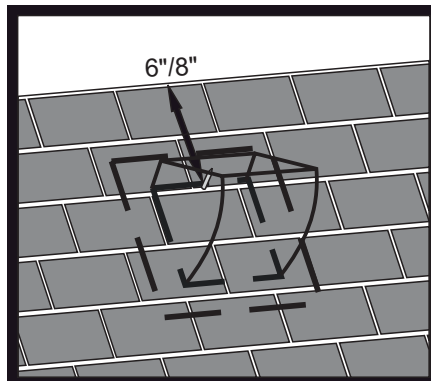
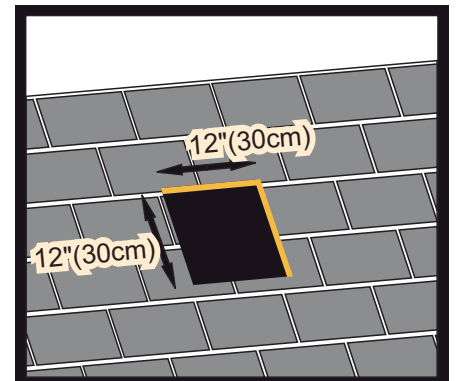


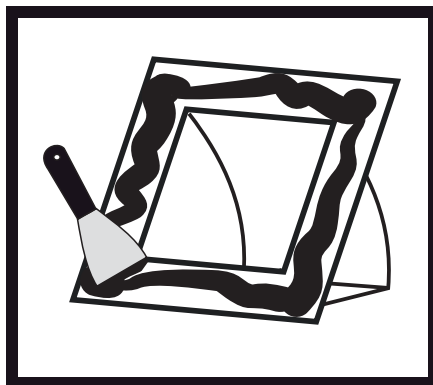
1- Positionnez entre les fermes de toit, trouvez le centre avec un clou à une distance de 6"⁷/₈" (12.7/15cm) du faîte de toit. Pour une pente (2/12 à 8/12 =8") (8/12 à 18/12 = 6")



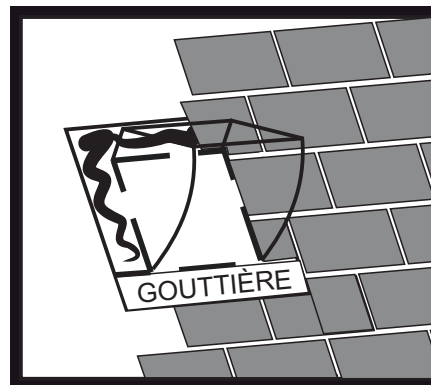
2- Assurez-vous d'avoir le solin parallèle avec le faîte du toit et tracez l'intérieur avec une craie, gardez le clou en plein centre du solin.



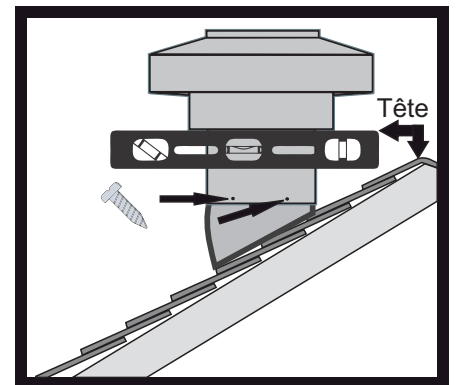
3- Découpez le tracé et enlevez tout ce qui pourrait nuire à la pose.



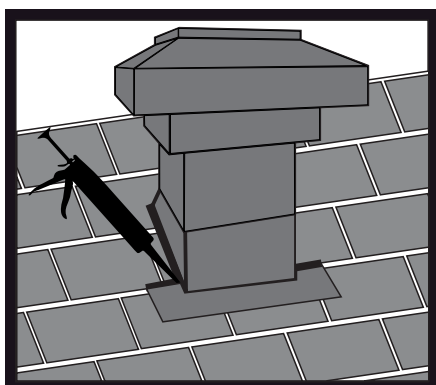
4- Pour rendre l'espace entre le toit et le solin étanche appliquez GÉNÉREUSEMENT du scellant de calfeutrage de bonne qualité.



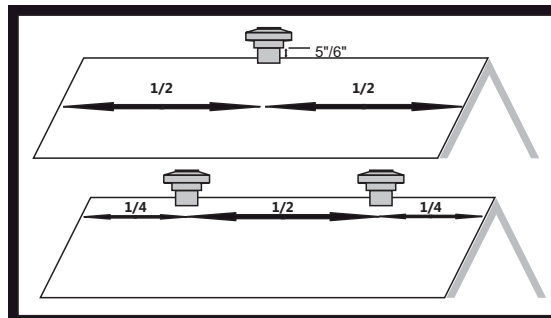
5- Faites très attention de ne pas mettre le scellant de calfeutrage sur la gouttière du solin (partie du bas) lorsque vous glissez le solin sous les bardeaux de côté et du haut. Fixez les côtés métalliques du solin au niveau.



6- Placez l'aérateur sur le solin à un angle de 90 degrés en vous assurant que la tête de l'aérateur soit au niveau et à (5" 12.7cm 6" 15cm) au-dessus de la faîte du toit. Placez une vis dans chaque trou pré-perforé.



7- Mettre le scellant de calfeutrage de bonne qualité, afin que tout soit étanche.



8- L'aérateur doit être installé centré près du faîte de toit soit environ 20cm (8" pouces) maximum afin que la tête de l'aérateur dépasse d'au moins (5" 12.7cm 6" 15cm) du faîte. Une distance MINIMALE de 1.25m (4 pieds) est exigée entre l'aérateur et tout autre obstacles (mur, parapet ou cheminée.)

9- ATP S-144 : Le solin permet une installation sur une pente allant jusqu'à 18/12 .

Pré-requis.

Les soffites doivent être libres d'obstacle et/ou d'isolation. Notes: Les ouvertures telles que; grilles, petits ventilateurs à bardeaux, etc..doivent être complètement fermées. Aucun clapet de sècheuse, de hotte de cuisinière ou de ventilateur de salle de bain ne doit avoir de sortie d'air située dans les soffites ou l'entre-toit. Tous les tuyaux de raccordement aux clapets doivent être recouverts d'isolation et d'un bon pare-vapeur conformes aux normes de construction. Toute porte d'accès à l'entretoit ou muret doit être munie d'isolation et de pare-vapeur selon les normes de construction.