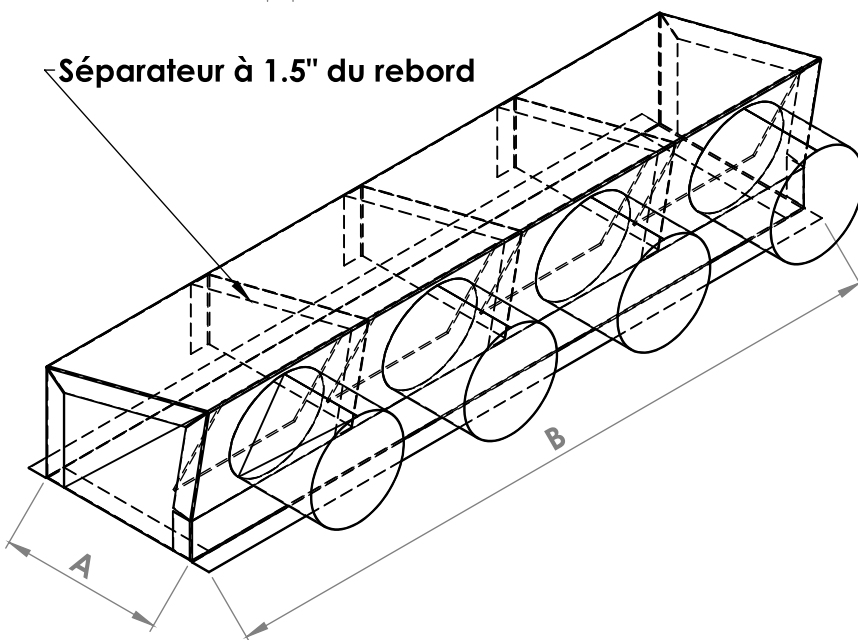
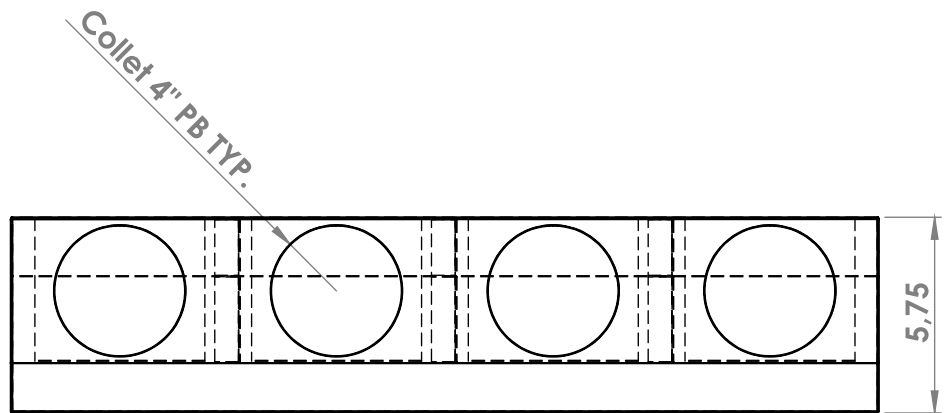
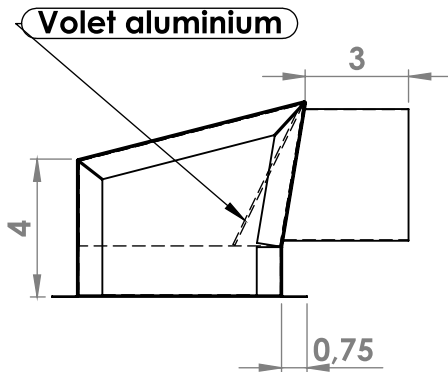
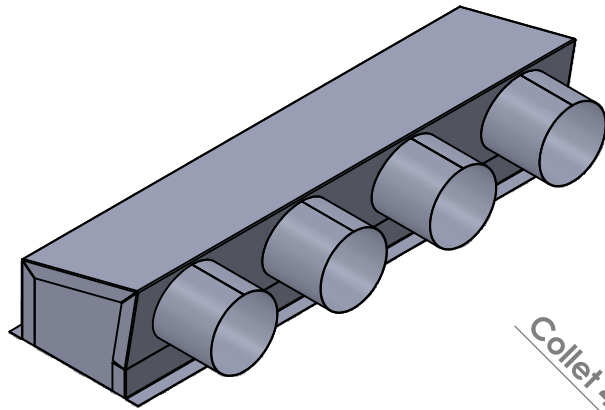


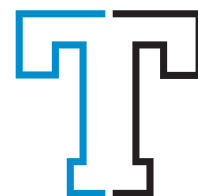
Sortie de balcon Quadruple

Modèle standard



	Mesure
A	
B	
Quantité	

Rebord 90°	Intérieur	Extérieur
A		
B		



Distribué par: