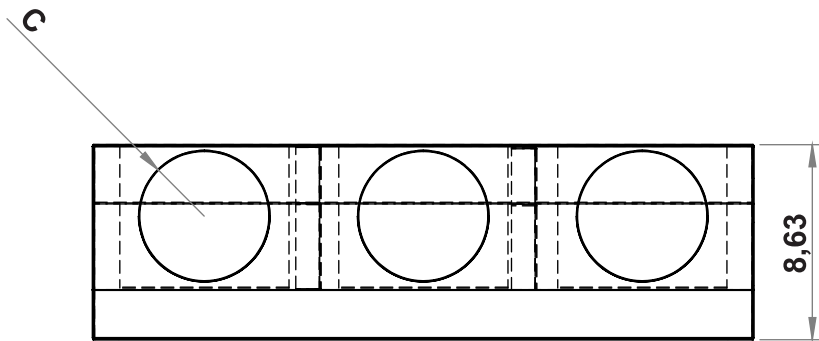
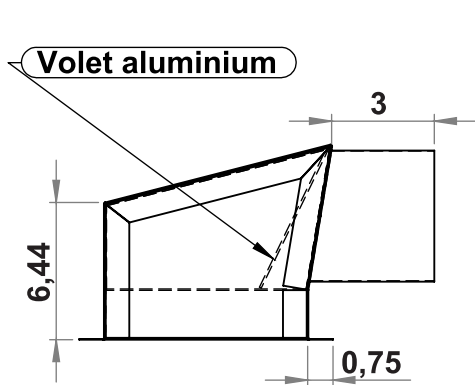
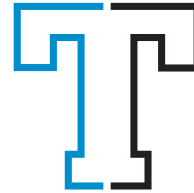
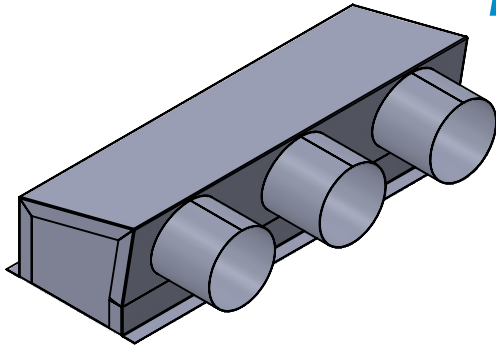
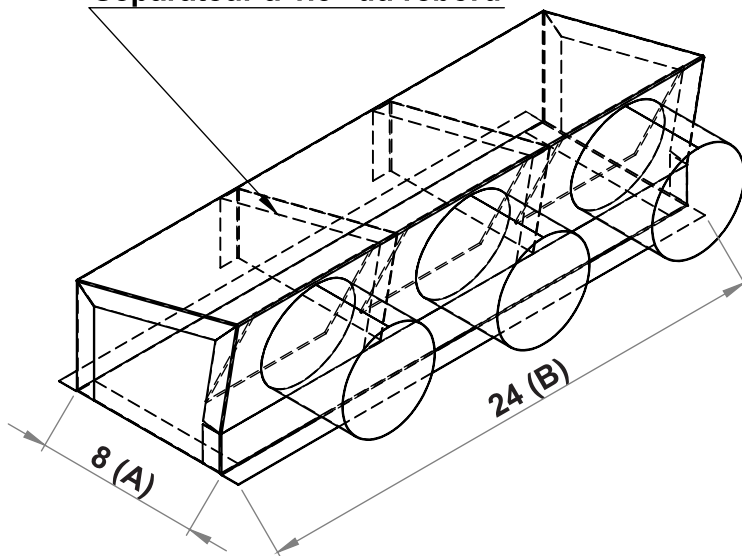


# Sortie de soffite Triple

Modèle standard



Séparateur à 1.5" du rebord



	Mesure	Quantité
A		
B		
C		

Rebord 90°	Intérieur	Extérieur
A		
B		

Voir la Fiche technique option porte isolé

Distribué par:



MON CHOIX  
énergétique

Tôlerie solutions plus